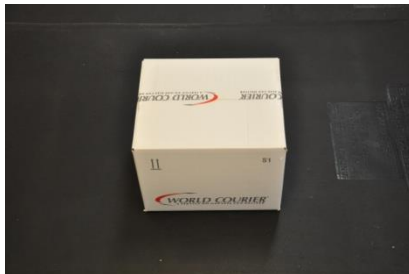


Packningsinstruktion

Denna guide vänder sig till avsändare av Biologiskt Material kategori A, B eller Exempt. Informationen i denna guide är hämtad från den erfarenhet vi har på World Courier, och från IATAs (International Air Transport Association) packningsinstruktioner 650 och 602. Vid upphämtning tar World Courier med sig förpackningsmaterial som är godkänt enligt IATAs regelverk. Om läckage uppstår måste det absorberande materialet kunna absorbera den fulla mängden vätska som sänds i rören. Det finns tre storlekar på absorberande material; 8x10 cm kan absorbera 50 ml vätska; 15x10 cm kan absorbera 100 ml vätska; 30x10 cm kan absorbera 250 ml vätska. Observera att max 50g/50ml prover får skickas när PI 602 används.

Låda	Yttermått	Innermått
S1	32x27x24 cm	25x20x14,5 cm
S2	44x39x35 cm	35x30x25 cm
S3	58x49x42 cm	32x27x19 cm
Pathopak	29x19x10 cm	29x19x10 cm

**S1****S2****S3****Pathopak**

Packningsinstruktion för S1, S2 och S3 (IATA PI 650)

①

Låda med proverna, absorberande material och två olika påsar



②

Placera det absorberande materialet och lådan med proverna i den transparenta påsen, och förslut den



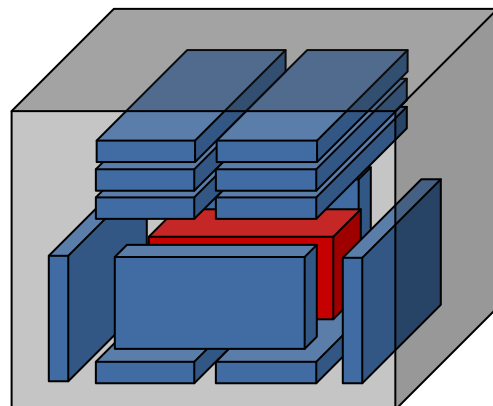
③

Placera den transparenta påsen i den vita påsen och förslut den vita påsen



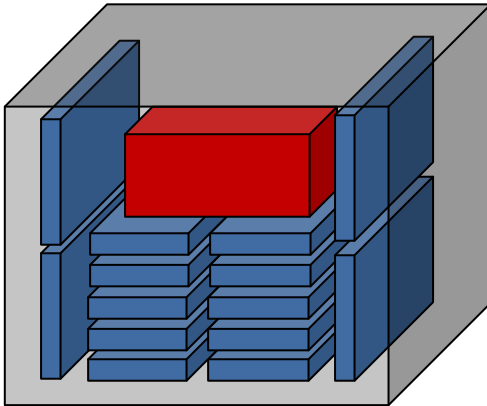
④

Placera den vita påsen (illustrerad i rött) bland torrisen (illustrerat i blått) som på bilden nedan. Placera ett lager torris längs lådans botten och sidor och resten av torrisen ovanpå påsen med proverna.



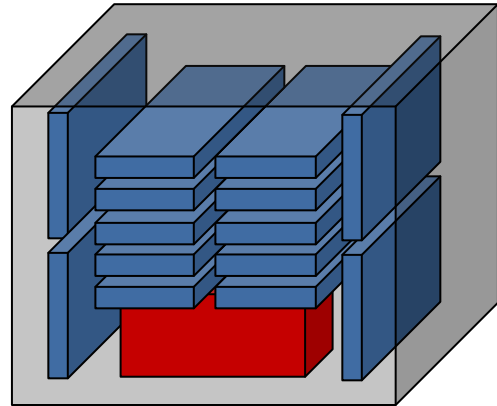
5

Nedan är ett exempel på en felaktigt
placerad påse med prover



6

Nedan är ett exempel på en felaktigt
placerad påse med prover



Packningsinstruktion för Pathopak (IATA PI 602)

①

Låda med prover, absorberande material, Bio-Pouch, etiketter och kartong



②

Placera det absorberande materialet och lådan med proverna i Bio-Pouch och förslut den



③

Placera Bio-Pouch med proverna i kartongen och stäng locket



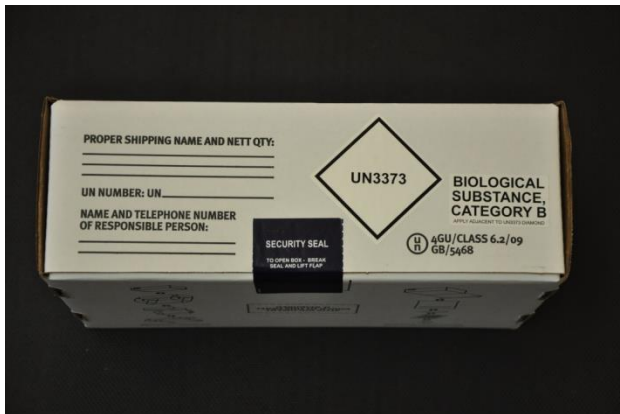
④

Nedan är en stängd pathopak



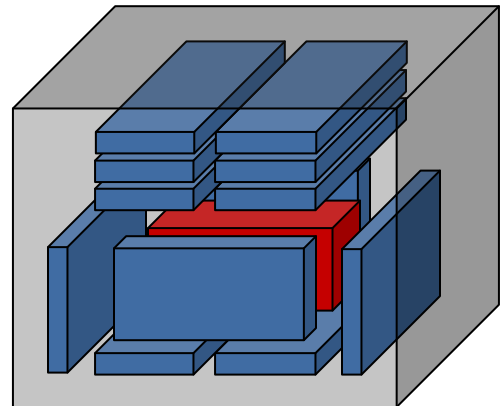
⑤

Sätt fast det blå klistermärket över texten "Affix Security Label Here". Sätt fast klistermärkena "UN 3373" och "Diagnostic Specimens" enligt bilden nedan, och fyll i namn och telefonnummer till en för försändelsen ansvarig person



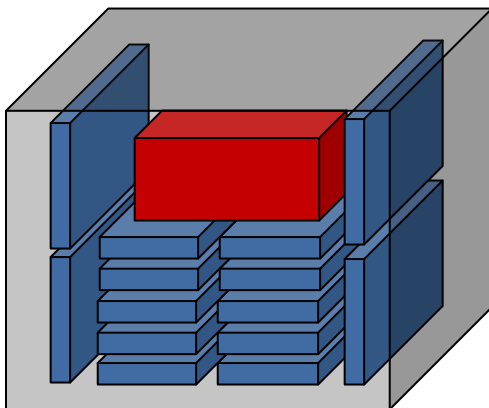
⑥

Placera Pathopak (illustrerad i rött) bland torrisen (illustrerad i blått) enligt bilden nedan. Placera ett lager av torris längs lådans botten och sidor, och resten av torrisen ovanpå Pathopak



⑦

Nedan är ett exempel på en felaktigt placerad Pathopak



⑧

Nedan är ett exempel på en felaktigt placerad Pathopak

